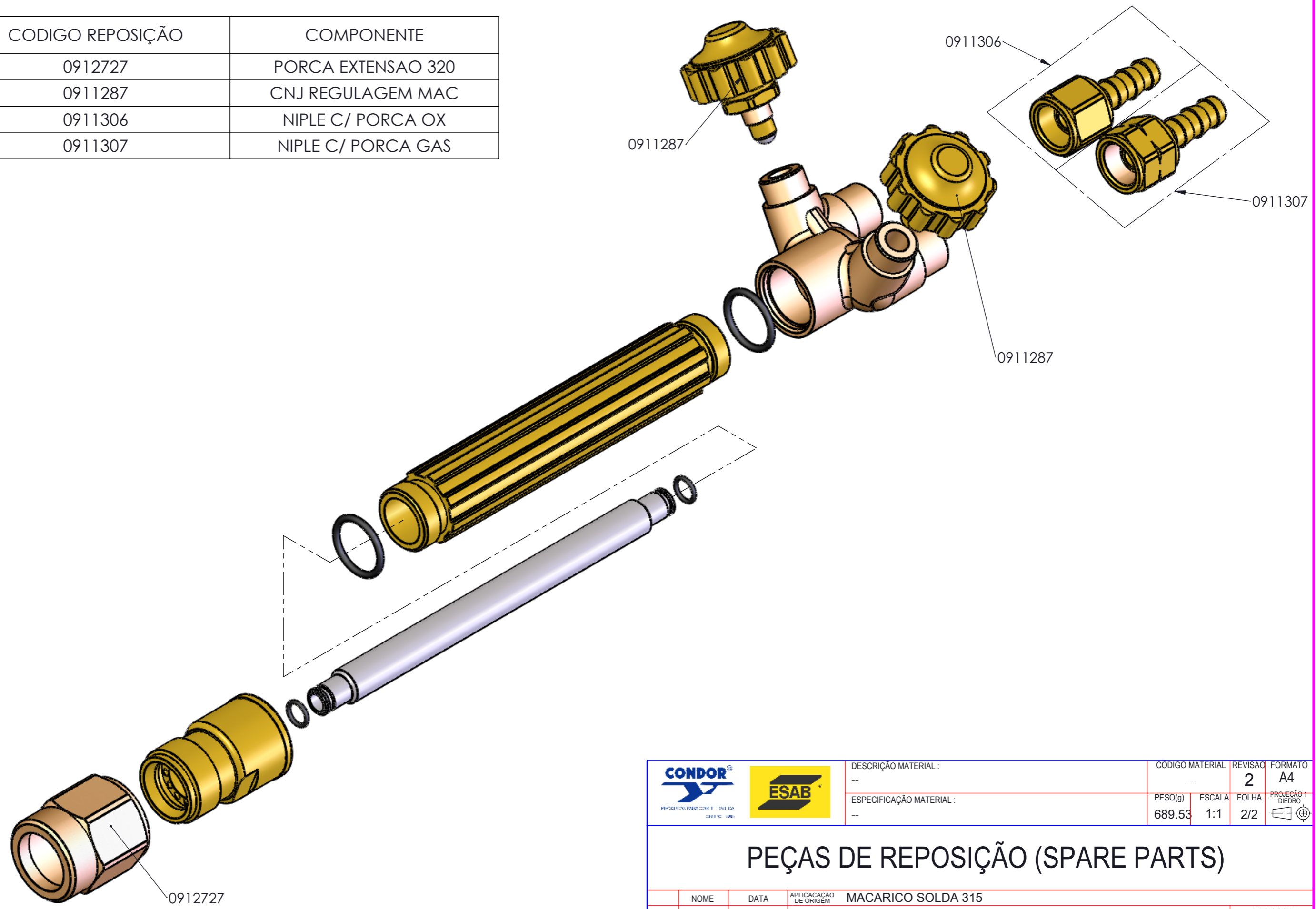




CODIGO REPOSIÇÃO	COMPONENTE
0912727	PORCA EXTENSAO 320
0911287	CNJ REGULAGEM MAC
0911306	NIPLE C/ PORCA OX
0911307	NIPLE C/ PORCA GAS



 		DESCRIÇÃO MATERIAL : --	CODIGO MATERIAL : --	REVISAO : 2	FORMATO : A4
		ESPECIFICAÇÃO MATERIAL : --	PESO(g) : 689.53	ESCALA : 1:1	FOLHA : 2/2
PEÇAS DE REPOSIÇÃO (SPARE PARTS)					
ELAB. REV. APROV.	NOME Márcio	DATA 9/3/2004	APLICAÇÃO DE ORIGEM MACARICO SOLDA 315	DESCRIÇÃO MACARICO SOLDA 315	
				DESENHO 0405253	

Este desenho é de propriedade da "CONDOR EQUIPAMENTOS INDUSTRIAIS LTDA." sendo proibida a reprodução total, parcial ou a utilização por terceiros, sem autorização por escrito.