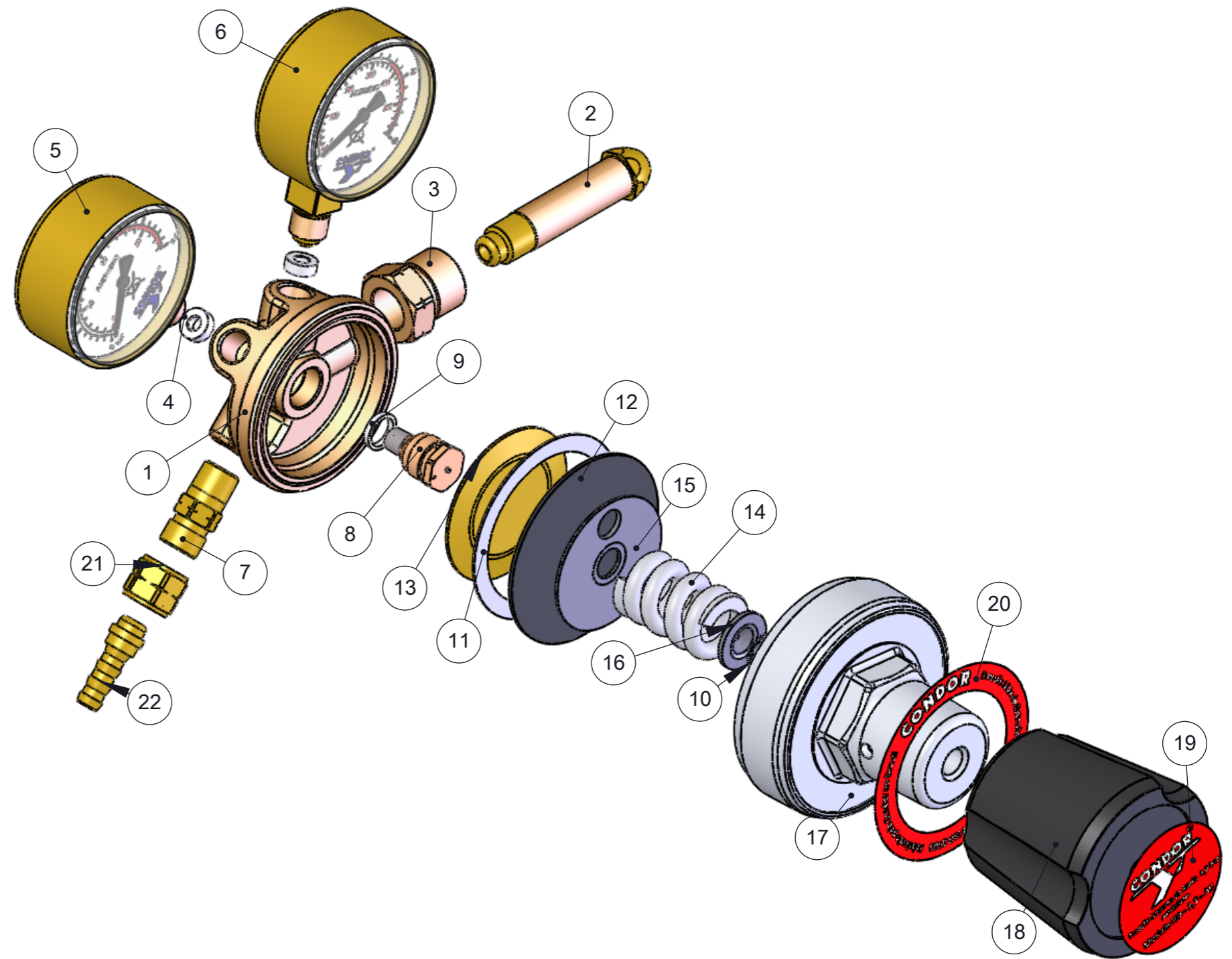


ITEM	CODIGO	COMPONENTE	QUANT.
1	0613494	CORPO USINADO REG HD	1
2	0614401	TERMINAL ENT REG AC/ARG/N2 MD/HD M	1
3	0612852	PORCA TERMINAL ENT GAS	1
4	0218482	GAXETA VEDACAO MANOMETRO G 1/4"	2
5	0219041	MANOMETRO 2.1/2" 35 PSI / 2,5 BAR ABNT	1
6	0219042	MANOMETRO 2.1/2" 600 PSI / 40 BAR ABNT	1
7	0614242	TERMINAL SAIDA GAS	1
8	0613147	CONJUNTO OBTURADOR MAIOR NS	1
9	0218544	GAXETA VEDACAO OBTURADOR	1
10	0218979	ANEL RETENCAO LD/ MD/ HD	1
11	0218984	APOIO DIAFRAGMA SERIE HD MAIOR	1
12	0219132	DIAFRAGMA SERIE HD D	1
13	0219021	DISCO INTERMED DIAFRAGMA HD	1
14	0218546	MOLA COMP 23,5 x 41 x 3,5	1
15	0218481	PRATO DIAFRAGMA BR-825	1
16	0613993	PIVOT REG - MD/HD ZINCADO	1
17	0614298	CAPA SERIE HD CROMADA	1
18	0614006	KNOB REGULADOR SERIE HD	1
19	1002974	ETIQUETA KNOOB REG HD 1,5 AC	1
20	1002973	ETIQUETA CAPA REG HD 1,5 AC	1
21	0612471	PORCA NIPLE MANG 5/16" E	1
22	0612470	NIPLE P/ MANG 5/16"	1

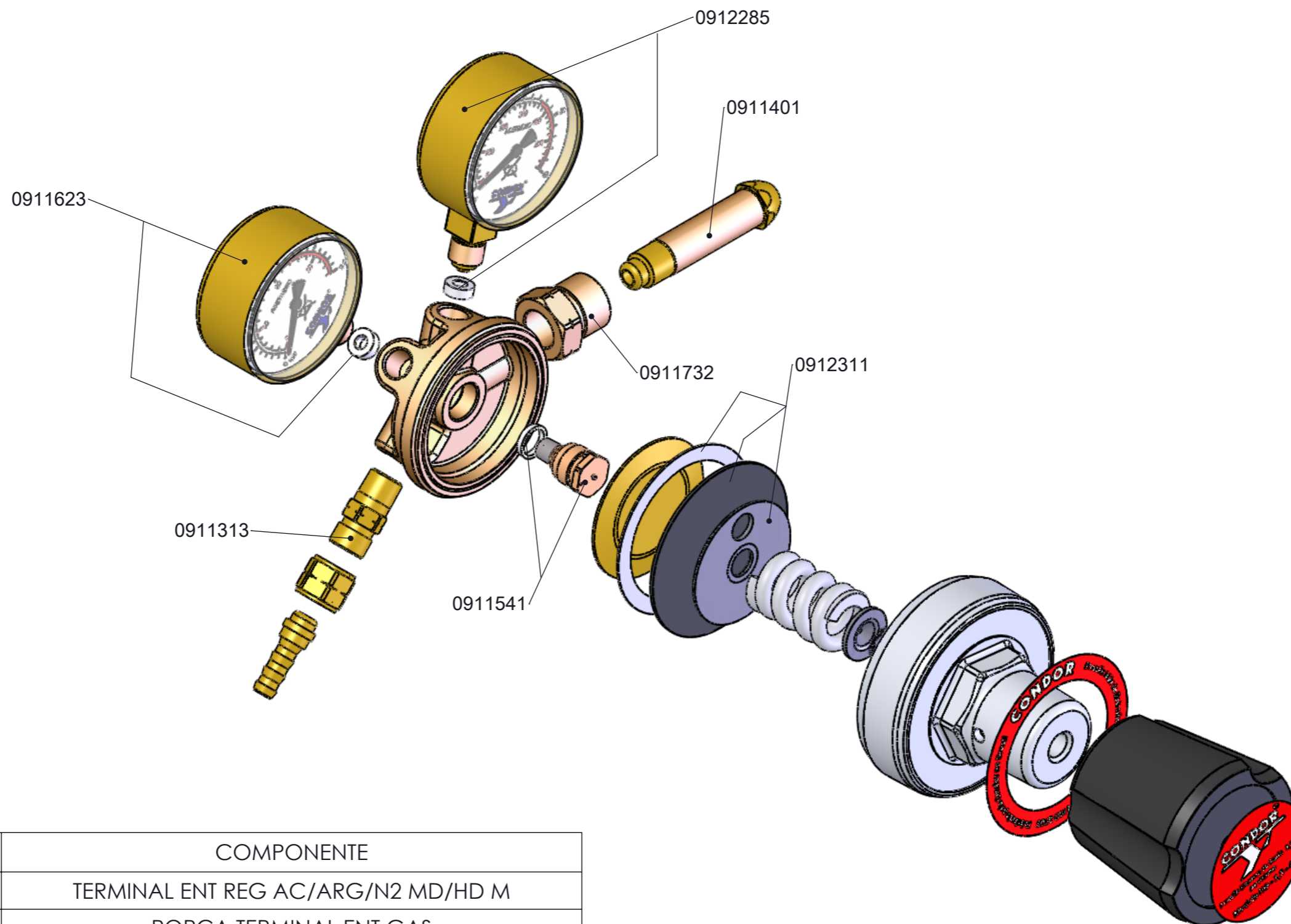


NOTAS DE MONTAGEM



ITEM	TORQUE DE MONTAGEM	FERRAMENTAL APLICADO OU NOTAS
3	250-300 kgcm	Chave soquete sextavado 5/8"
7	480-550 kgcm	Chave sextavado 41 mm
6		* Lubrificante KRYTOX GPL 226 ou DOW CORNING 7.
12 - 13	300-330 kgcm	Chave de boca sextavado 9/16"
2	360-400 kgcm	Chave soquete sextavado 9/16" com trava THREEBOND 1375
5	490-540 kgcm	Chave de boca sextavado 11/16"

* A aplicação de kryptox ou (similar), deverá ser realizada com um pincel redondo N°10. em pouca quantidade, diretamente sobre o parafuso do knob.

		PESO(g)	FOLHA	ESCALA	REVISÃO	FORMATO	PROJEÇÃO 1 DIEDRO								
		1461.06	1/2	1:1.75	1	A3									
TOLERÂNCIA PARA DIMENSÕES SEM INDICAÇÃO DE TOLERÂNCIA INDIVIDUAL. NORMA NBR ISO 2768-1 CLASSE MEDIA. (todas as dimensões estão em mm).															
ACIMA DE	0.5	3	6	30	120	400	1000	2000	4000	ACIMA DE	10	50	120	400	
ATE	3	6	30	120	400	1000	2000	4000		ATE	10	50	120	400	
VALOR	± 0.1	± 0.1	± 0.2	± 0.3	± 0.5	± 0.8	± 1.2	± 2.0		VALOR	± 1°	± 0°30'	± 0°20'	± 0°10'	± 0°5'
NOME		DATA		REGULADORES SERIE HD											
ELAB.	ADRIANA	21/6/2011		REGULADOR HD 1,5 AC											
REV.															
APROV.															
													DESENHO		
													0405122		



CODIGO REPOSIÇÃO	COMPONENTE
0911401	TERMINAL ENT REG AC/ARG/N2 MD/HD M
0911732	PORCA TERMINAL ENT GAS
0911623	MANOMETRO 2.1/2" 35 PSI / 2,5 BAR ABNT
0912285	MANOMETRO 2.1/2" 600 PSI / 40 BAR ABNT
0911313	TERMINAL SAIDA GAS
0911541	CONJUNTO OBTURADOR MAIOR NS
0911396	DIAFRAGMA SERIE HD

 	DESCRIÇÃO MATERIAL :	CODIGO MATERIAL	REVISAO	FORMATO	
	ESPECIFICAÇÃO MATERIAL :	PESO(g)	ESCALA	FOLHA	PROJEÇÃO 1 DIEDRO
	-	1461.06	1:1.75	2/2	⊕

PEÇAS DE REPOSIÇÃO (SPARE PARTS)

	NOME	DATA	APLICAÇÃO DE ORIGEM	REGULADORES SERIE HD	
ELAB.	ADRIANA	21/6/2011	DESCRIÇÃO	REGULADOR HD 1,5 AC	DESENHO
REV.					0405122
APROV.					