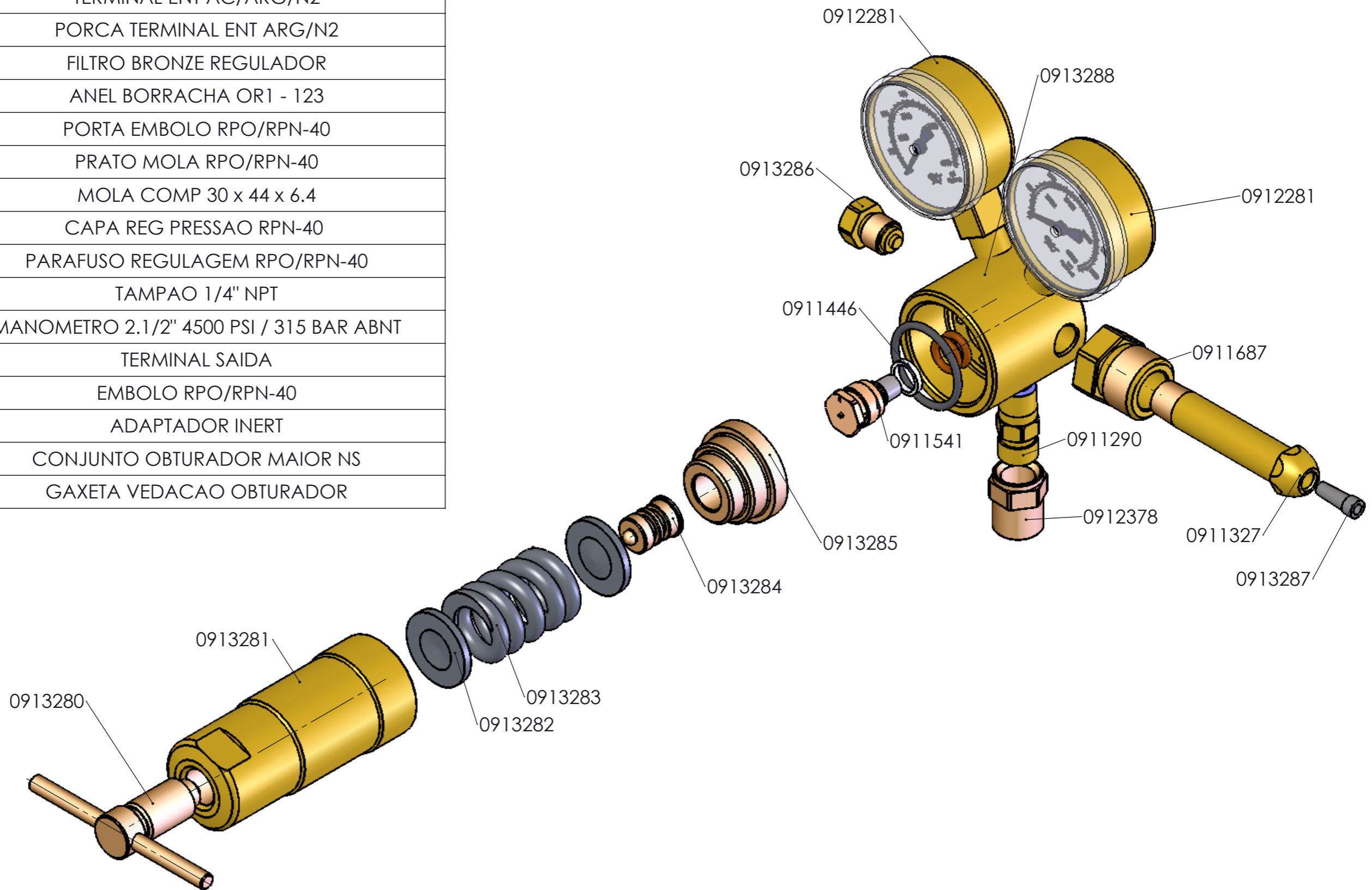




CODIGO REPOSIÇÃO	COMPONENTE
0913288	CORPO REG PRESSAO RPN-40
0911327	TERMINAL ENT AC/ARG/N2
0911687	PORCA TERMINAL ENT ARG/N2
0913287	FILTRO BRONZE REGULADOR
0911498	ANEL BORRACHA OR1 - 123
0913285	PORTA EMBOLO RPO/RPN-40
0913282	PRATO MOLA RPO/RPN-40
0913283	MOLA COMP 30 x 44 x 6.4
0913281	CAPA REG PRESSAO RPN-40
0913280	PARAFUSO REGULAGEM RPO/RPN-40
0913286	TAMPAO 1/4" NPT
0912281	MANOMETRO 2.1/2" 4500 PSI / 315 BAR ABNT
0911290	TERMINAL SAIDA
0913284	EMBOLO RPO/RPN-40
0912378	ADAPTADOR INERT
0911541	CONJUNTO OBTURADOR MAIOR NS
0911446	GAXETA VEDACAO OBTURADOR



 		PEÇAS DE REPOSIÇÃO (SPARE PARTS)	
<small>CONDOR</small> <small>PRODUTOS ENALGOTEC E SÓC. DA</small> <small>ESAB</small>		REGULADOR PRESSAO RPN-40 INERT	
ELAB.	Cristiane	DATA	25/7/2006
REV.		APLICACÃO DE ORIGEM	REGULADOR PRESSAO RPN-40 INERT
APROV.		DESCRIÇÃO	REGULADOR PRESSAO RPN-40 INERT
			DESENHO 0405076